

MOOVEO WOHNMOBIL TEILINTEGRIERT



Modelljahr 2024 mit Citroën Jumper Chassis
Euro 6d-final mit Schaltgetriebe.



optional



FORD TRANSIT TRAIL

VORLÄUFIG

SAISON 2024

Ihr neues Reisemobil zum spitzen Komplett-
preis mit Vollausrüstung. Entdecken Sie
die verschiedenen Grundrisse unserer
Marke. Hergestellt in den Fabriken der
Pilote Group. Alle Modelle der Bau-
reihe Mooveo bestechen durch ein
unschlagbares Preis-Leistungs-
Verhältnis.

NEU



MOOVEO



INHALTSVERZEICHNIS

- 02 — INHALTSVERZEICHNIS
- 04 — TEI 60FB
- 08 — TEI 62DH
- 12 — TEI 70DH
- 16 — TEI 70EB
- 20 — TEI 71EBH
- 24 — TEI 72EB(H)
- 28 — TEI 74EB(H)
- 32 — TEI 74QB(H)
- 36 — WARUM MOOVEO TEI DIE RICHTIGE WAHL IST
- 37 — STETS DIE PERFEKTE ISOLIERUNG
- 38 — CITROËN JUMPER
- 40 — FIAT DUCATO
- 42 — MÖBELFARBE UND WOHNWELTEN
- 43 — KOMPLETTPREISPAKET ALL-IN-ONE VARIANTEN
- 44 — KOMPLETTPREISPAKET ALL-IN-ONE
- 45 — KOMPLETTPREISPAKET ALL-IN-ONE PLUS
- 46 — POLSTER
- 47 — SCHLAFPLÄTZE IM WOHNBEREICH
- 48 — MÖGLICHE SINDERAUSSTATTUNG CITROËN
- 49 — MÖGLICHE SINDERAUSSTATTUNG FIAT
- 52 — TECHNISCHE DATEN CITROËN & FIAT
- 56 — MOOVEO AUF FORD TRANSIT BASIS
- 57 — KOMPLETTPREISPAKET ALL-IN-ONE FORD
- 58 — FORD TRANSIT
- 60 — TEI F65DH
- 62 — TEI F70DBH
- 64 — TECHNISCHE DATEN FORD



Katalog digital als PDF



MIT EINEM TEILINTEGRIERTEN MOOVEO NEUE HORIZONTE ENTDECKEN

Endlose Weiten, idyllische Orte oder mitten drin im Festival. Mit dem Mooveo Wohnmobil flexibel durchstarten.

Mit Willen, Engagement und langjähriger Erfahrung im Team, bleiben wir nie stehen und entwickeln uns immer weiter. Das Mooveo Wohnmobil punktet in jedem Fall.

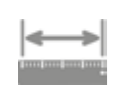
Aufgrund seiner exklusiven Serienausstattung und praktischen Details begeistert diese Wohnmobilstreife.

Entdecken Sie unsere 12 innovativen und gut durchdachten Grundrisse, wie z.B. unsere teilintegrierten Einzelbetten-Fahrzeuge in verschiedenen Längen, deren großes Raumgefühl wohlfühlen lässt.

Wir präsentieren zwei neue Grundrisse auf FORD Basis. Schmal mit 2,20 m und 6,60 m Länge oder 6,99 m. Ein imposanter neuer Kühlergrill mit FORD-Schriftzug garantiert Einzigartigkeit.

Wir haben für jedermann das richtige Fahrzeug zur Auswahl. Erleben Sie unvergesslich schöne Traumreisen mit Mooveo.

TEI 60FB



Länge

5,96 m



Sitzplätze

4



Schlafplätze

2



HIGHLIGHTS

- 5,96 m, die Länge eines Kastenwagens
- Von innen und außen zugängliche Garage
- Keine Stufen in der Kabine
- Küche mit ausziehbarer Verlängerung
- Separates Badezimmer
- Großer Wandschrank



Der Kleinste ganz groß. Dieses Fahrzeug bietet ein großes Raumgefühl auf gerade einmal 5,96 m Länge. Idealer Begleiter auch für Städtereisen. Im Heck des TEI-60FB befindet sich das große bequeme französische Bett.



SAISON
2024

info

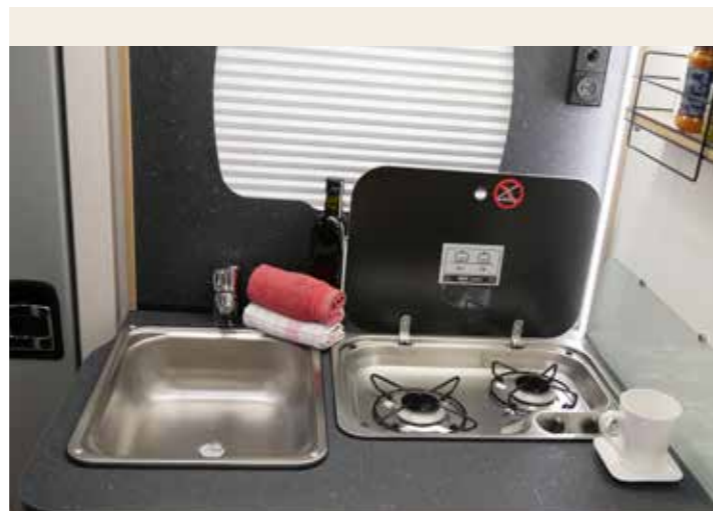
DER TEI 60FB IM INTERNET

Entdecken Sie dieses und andere Reisemobile in einer 360 ° Ansicht im Internet. Sie Können dort ebenfalls Ihr Traum-Fahrzeug konfigurieren.

➔ mooveo-wohnmobile.de

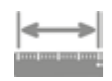


UNTER 6 M MIT QUERBETT TEI 60FB



SAISON
2024

TEI 62DH NEU



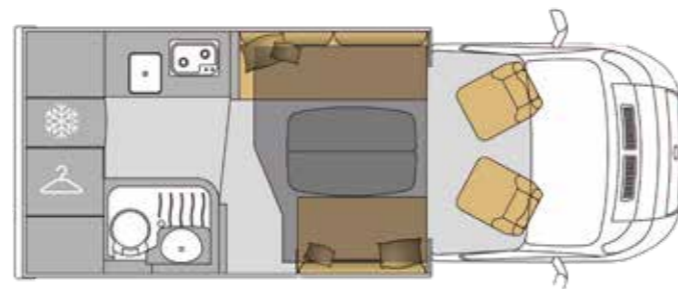
Länge
6,20 m



Sitzplätze
4



Schlafplätze
2



HIGHLIGHTS

- Großer Wohnbereich mit viel Platz
- Große durchgehende Garage hinter den Radkästen NEU: Surfbrett, Skier und Angelruten haben Platz
- Große geräumige Küche mit großem Fenster und großem Kühlschrank
- Großes Badezimmer mit großem Spiegel
- Großer Ankleidebereich



Grundriss für 2 Personen mit Face to Face Sitzgruppe und Hubbett. Auf nur 6,20 m wie in den eigenen 4 Wänden fühlen. Viel Stauraum für Gepäck findet sich in der großen Garage.



SAISON
2024

info

DER TEI 62DH IM INTERNET

Entdecken Sie dieses und andere Reisemobile in einer 360 ° Ansicht im Internet. Sie Können dort ebenfalls Ihr Traum-Fahrzeug konfigurieren.

➔ mooveo-wohnmobile.de



Unter 7 m mit Face to Face TEI 62DH



TEI 70DH



Länge

6,99 m



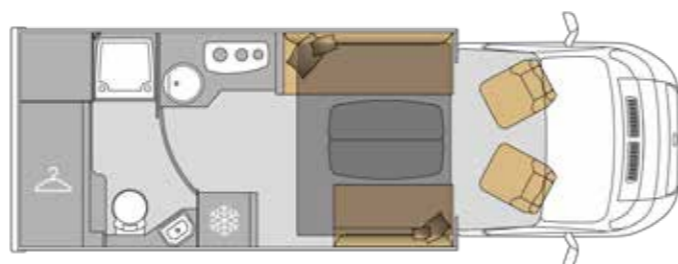
Sitzplätze

4



Schlafplätze

2



HIGHLIGHTS

- Großer Wohnbereich mit viel Platz
- Große durchgehende Garage hinter den Radkästen NEU: Surfbrett, Skier und Angelruten haben Platz
- Große geräumige Küche mit großem Fenster und großem Kühlschrank
- Großes Badezimmer mit großem Spiegel
- XXL-Hubbett 160 x 200 cm absenkbar auf 80 cm über Boden
- Großer Ankleidebereich



Ein Grundriss für 2 Personen mit Face to Face Sitzgruppe und XXL-Hubbett. Auf nur 6,99 m wie in den eigenen 4 Wänden fühlen. Das durchgehende Seitenbad verfügt über einen Ankleidebereich.



SAISON
2024

info

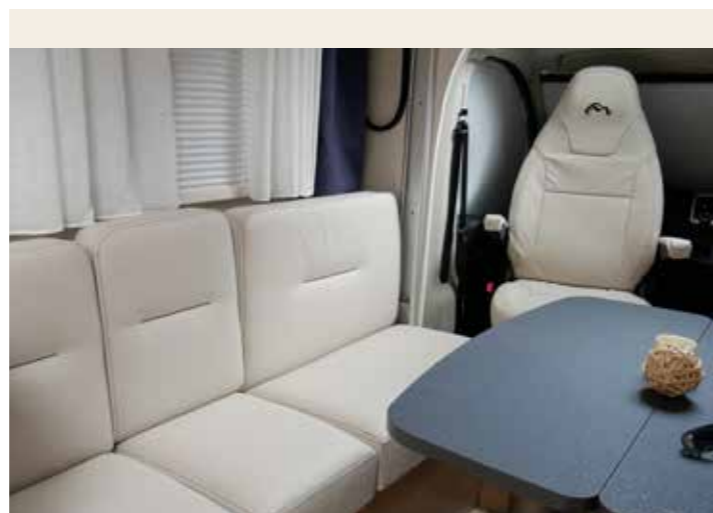
DER TEI 70DH IM INTERNET

Entdecken Sie dieses und andere Reisemobile in einer 360 ° Ansicht im Internet. Sie Können dort ebenfalls Ihr Traum-Fahrzeug konfigurieren.

➔ mooveo-wohnmobile.de



Unter 7 m mit XXL-Hubbett TEI 70DH



TEI 70EB



Länge
6,99 m



Sitzplätze
4



Schlafplätze
2 + 2



HIGHLIGHTS

- 2 m Raumhöhe im Wohnbereich
- Gerade Küche mit großer Arbeitsplatte
- Großes durchgehendes Badezimmer mit zweitüriger Trennung
- Trennung Wohn- und Schlafbereich
- Große durchgehende Garage hinter den Radkästen für einfaches Beladen



Mit nur 6,99 m fasziniert dieser Mooveo mit Einzelbetten. Das Bad verfügt über einen getrennten Dusch- & WC Bereich. Viel Stauraum für Gepäck findet sich in der großen Garage.



SAISON
2024

info

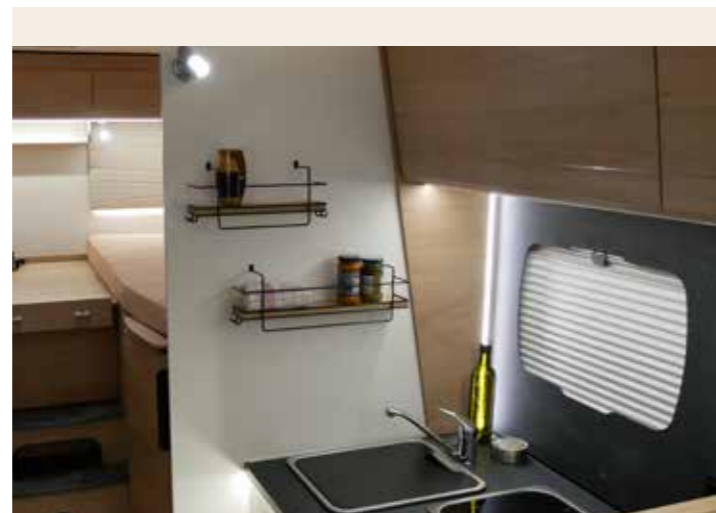
DER TEI 70EB IM INTERNET

Entdecken Sie dieses und andere Reisemobile in einer 360 ° Ansicht im Internet. Sie Können dort ebenfalls Ihr Traum-Fahrzeug konfigurieren.

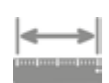
➔ mooveo-wohnmobile.de



Unter 7 m mit Einzelbetten TEI 70EB



TEI 71FBH



Länge

7,15 m



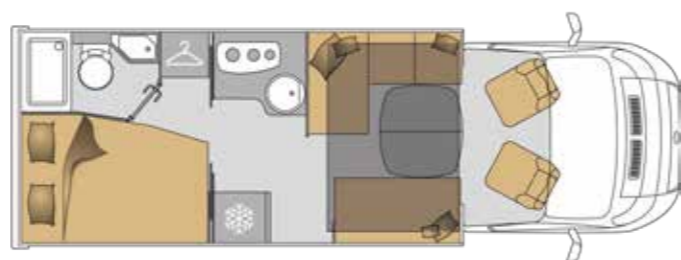
Sitzplätze

4 (5)



Schlafplätze

2 + 2



HIGHLIGHTS

- Großer Wohnbereich in L-Sitzgruppe mit großem, zentralem Tisch
- Elektrisches Hubbett (135 x 195 cm)
- Keine Stufe in der Kabine
- L-förmige Küche für mehr Bewegungsfreiheit im Aufbau
- Großes Bad mit Dachhaube
- Großer Stauraum unter dem Französischen Bett, von innen und außen zugänglich



Der TEI 71FBH mit einem französischem Bett bietet ein enorm großes Raumgefühl auf 7,15 m. Die L-Sitzgruppe lädt zum gemeinsamen Sitzen ein. Das Bad ist durch eine Tür vom Schlafbereich getrennt.



SAISON
2024

info

DER TEI 71FBH IM INTERNET

Entdecken Sie dieses und andere Reisemobile in einer 360 ° Ansicht im Internet. Sie Können dort ebenfalls Ihr Traum-Fahrzeug konfigurieren.

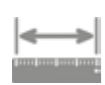
mooveo-wohnmobile.de



Über 7 m mit Heck- & Hubbett TEI 71FBH



TEI 72EB



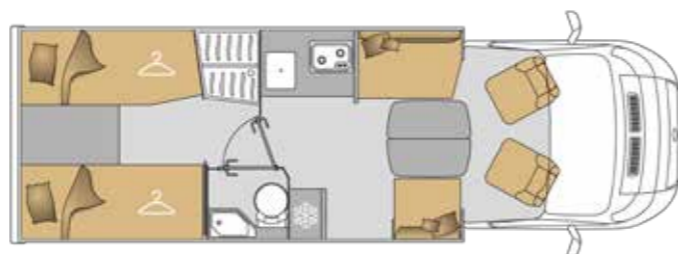
Länge
7,20 m



Sitzplätze
4



Schlafplätze
2 + 2



HIGHLIGHTS

- Face To Face Sitzbänke
- Küche mit großer Arbeitsplatte
- Großes durchgehendes Badezimmer
- Mit zweitüriger Trennung
- Trennung Wohn- und Schlafbereich
- Optionale Schlafplatzverlängerung zwischen den Betten



Der Grundriss TEI 72EB glänzt durch eine optimale Raumaufteilung, die eine große Bewegungsfreiheit im gesamten Fahrzeug garantiert. 7,20 m Länge bieten Platz für gegenüberliegende & bequeme Sitzbänke.



SAISON
2024

info

DER TEI 72EB IM INTERNET

Entdecken Sie dieses und andere Reisemobile in einer 360 ° Ansicht im Internet. Sie Können dort ebenfalls Ihr Traum-Fahrzeug konfigurieren.

➔ mooveo-wohnmobile.de



Über 7 m mit Face to Face TEI 72EB



TEI 74EB



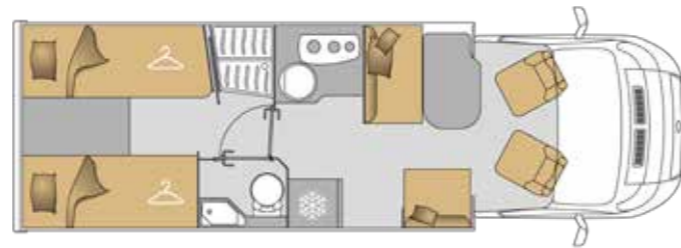
Länge
7,45 m



Sitzplätze
4



Schlafplätze
2 + 2



HIGHLIGHTS

- Drehbare Pilotensitze
- Große Garage
- Viele USB-Steckdosen
- großes Doppelbett optional
- Trenntür für Schlaf- und Wohnbereich
- Klapptisch optional
- Elektrisches Hubbett optional



Im TEI 74EB(H) reist die ganze Familie mit. Privatsphäre ermöglicht die Trenntür für Schlaf- & Wohnbereich. Ein optionales Hubbett ist möglich. Ein Highlight ist die große Garage.



SAISON
2024

info

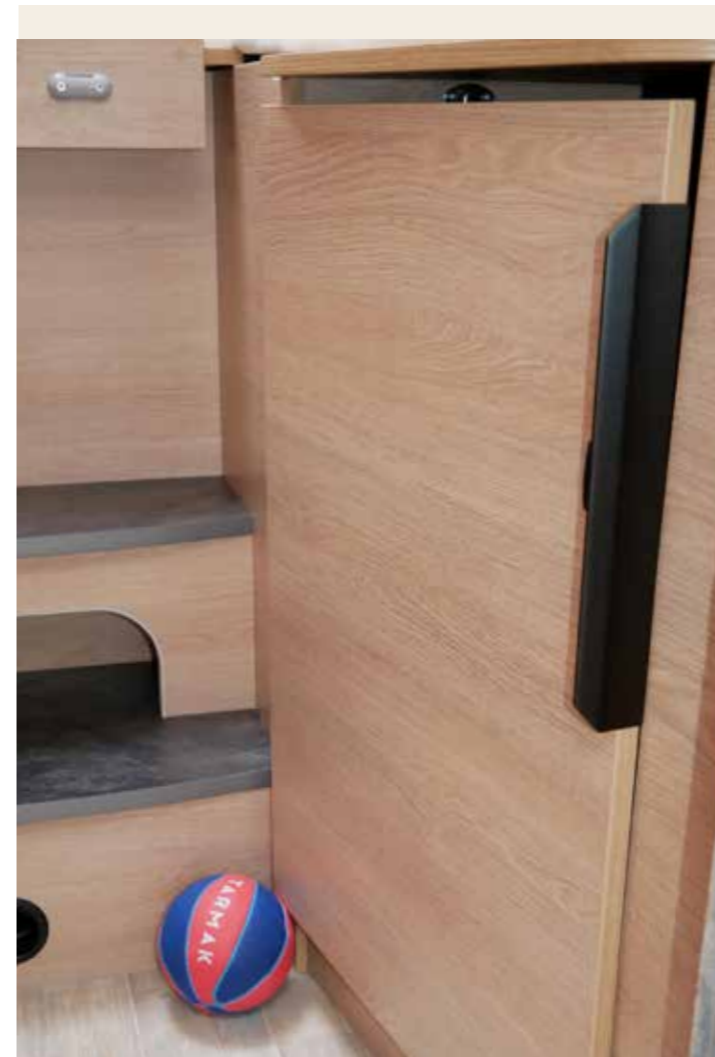
DER TEI 74EB IM INTERNET

Entdecken Sie dieses und andere Reisemobile in einer 360 ° Ansicht im Internet. Sie Können dort ebenfalls Ihr Traum-Fahrzeug konfigurieren.

➔ mooveo-wohnmobile.de



Über 7 m mit Einzelbetten TEI 74EB



TEI 74QB



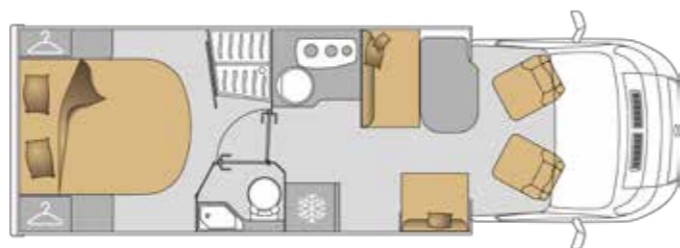
Länge
7,45 m



Sitzplätze
4

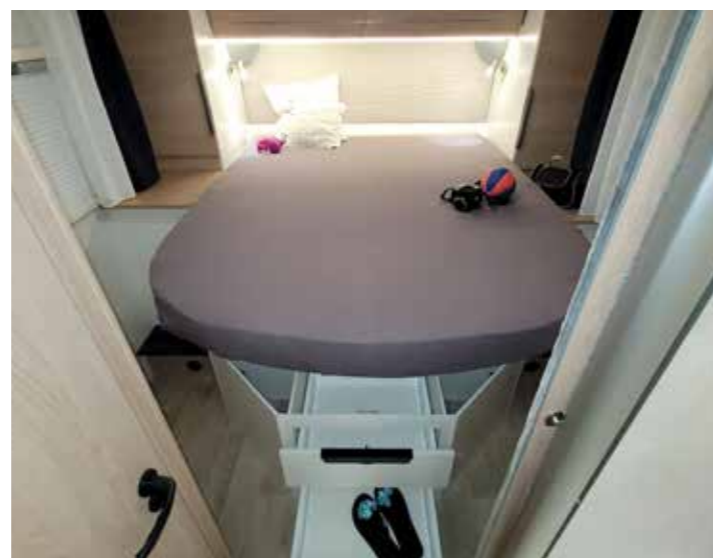


Schlafplätze
2 + 2



HIGHLIGHTS

- 2 m Raumhöhe im Wohnbereich
- Großer Wohnbereich mit viel Platz
- Großes Queensbett (150 x 190) mit Bultex-Matratze
- Elektrisch höhenverstellbares Queensbett optional
- Große durchgehende Garage hinter den Radkästen für einfaches Beladen



Das Wohnraumambiente beim großen Queensbetten-Wohnmobil kann sich sehen lassen. Es gibt voneinander abtrennbare Räume: Der Schlafbereich, das Bad mit separater Dusche und der Wohnraum.



SAISON
2024

info

DER TEI 74QB IM INTERNET

Entdecken Sie dieses und andere Reisemobile in einer 360 ° Ansicht im Internet. Sie Können dort ebenfalls Ihr Traum-Fahrzeug konfigurieren.

➔ mooveo-wohnmobile.de



Über 7 m mit Queensbett

TEI 74QB



WARUM MOOVEO WOHNMOBIL DIE RICHTIGE WAHL IST?



22"



Citroën Motor
89 KW/ 120 PS
Euro-6d-final



Technisch
zulässige
Gesamtmasse
in kg (zGM)



Höchstzulässige
Gesamtmasse
(in kg)

GEMÜTLICH

Ausgesprochen komfortabler Wohnbereich, Sitze aus hochdichtem Schaumstoff

Angenehmes Schlafzimmer mit breiten Betten und Staufächern

Modernes und elegantes Design

Ganztägig gute Lichtverhältnisse dank großen Fenstern und zahlreichen LED-Lichtern

GUT DURCHDACHT

Ausgewogenheit der Aufenthaltsbereiche mit viel Bewegungsfreiheit in allen Fahrzeugen

Mooveo Control Tablet zur Visualisierung der Fahrzeug-Energiereserven

(Heizung, Beleuchtung, Batterie, Wasser, Solarmodule)

FUNKTIONELL

Große Arbeitsplatte in der Küche

In der Seitenschürze versenkte Schubladen

Isolierte Garage hinter den Radkästen für einfaches Beladen, höhenverstellbar unter dem Hubbett (optional)

Elektrisches Hubbett (bei Fahrzeugen mit Hubbett)

4-JAHRESZEITEN-FAHRZEUG

Isolierung zertifiziert nach Klasse 3 (die beste auf dem Markt) dank der ISOTEK-Struktur

50 mm dicker Boden für eine optimale Isolierung und eine robuste Struktur

Vor Frost geschützte Wasser- und Gasinstallation

STETS DIE PERFEKTE ISOLIERUNG

Das Reisemobil für alle Jahreszeiten.
Zertifizierung Klasse 3.

All unsere Reisemobile sind nach dem von uns entwickelten Verfahren gebaut, welches die Dauerhaftigkeit der Struktur sowie einen Wärme- und Akustikkomfort gewährleistet.

ALUMINIUMPROFILE

Sie verbinden die Seitenwände und das Dach auf solide Weise miteinander. Sie beugen Verformungen der Struktur vor und sorgen so für ein langlebiges und robustes Reisemobil.

BÜNDIG EINGELASSENE SCHEIBEN

Doppelverglasete Fenster mit einbruchsicherem Alu-Rahmen verbessern die thermische und akustische Isolierung.

GARAGENTÜREN

Um eine perfekte Isolation der Garage und den Schutz vor Kältebrücken abzusichern, haben alle Garagentüren Druckschlösser mit Doppeldichtungen.

STABILES UND VERSTÄRKTES HECK

Auch bei schwerer Beladung sinkt das Heck dank einer stabilen Ladefläche nicht ab. Deshalb können Sie dank einer starken und widerstandsfähigen Struktur viel Gewicht in der Heckgarage mitführen und profitieren gleichzeitig von einer optimierten Anhängelast.



DACH MIT HAGELSCHUTZ

Das Polyesterdach ist formbeständig. Es hält Hagel und leichten Stößen bis an die Kanten stand.

ALU-SCHÜRZEN

Dieser Schutz des Unterbodens im neuen zweiteiligen Design ist sehr stabil und kann im Fall eines Aufpralls problemlos in der Karosseriewerkstatt repariert werden.

UNTERBODEN DES FAHRGESTELLS

Die Polyesterbeschichtung sorgt für eine perfekte Dichtigkeit des Fahrzeugunterbodens. Alle Wasser- und Gasleitungen sind im Fahrzeugboden eingelassen. Sie sind somit vor Frost und Straßenschmutz geschützt.

ISOLIERENDER BODEN UND SEITENWÄNDE

Die an den Seiten, am Dach und am Boden breiten Dämmplatten haben einen Kern aus isolierendem Styrofoam. Unverrottbare Tragkonsolen aus Fibroplast in der Bodenplatte und den Seitenwänden sorgen für eine hohe Kabinenstabilität und eliminieren thermische Brücken.

GETESTET UND ZERTIFIZIERT



Unsere Reisemobile werden von Experten bewertet.



AUF TESTSTRECKEN ERPROBT

Die Fahrzeuge werden auf einer Strecke von insgesamt 20 000 km geprüft und unterliegen den anspruchsvollsten Bedingungen Europas: Schlaglöcher, Kopfsteinpflaster, Neigungen...



HEIZUNG

Die in Zusammenarbeit mit TRUMA optimierte und geprüfte Heizungsanlage sorgt für eine perfekte und gleichmäßige Beheizung des gesamten Fahrzeugs.



ISOLIERUNG

Fahrzeuge von MOOVEO verfügen über die beste Isolierung, die der Markt zu bieten hat. Nach verschiedenen Tests in der Kühlkammer erhalten sie die Truma-Zertifizierung KLASSE 3.

DICHTIGKEIT

Alle Fahrzeuge werden Tests unterzogen, bei denen sie mehrere Stunden einer Wassermenge wie bei starkem Regen ausgesetzt sind. 5 Jahre Garantie. (vorbehaltlich einer jährlichen Kontrolle)

QUALITÄTSKONTROLLE

Bevor die Fahrzeuge unser Werk verlassen, wird jedes einzelne an 250 Kontrollpunkten überprüft.

CITROËN JUMPER

DER CITROËN EURO 6D-FINAL MOTOR

SAISON
2024



LEISTUNG FÜR JEDEN BEREICH

EINE NEUE, LEISTUNGSSTÄRKERE SERIE

Der Citroën Jumper bietet im innerstädtischen wie im außerstädtischen Bereich für jeden Einsatzzweck eine passende Lösung. Gemeinsam haben diese das dynamische Fahrverhalten, einen hohen Fahrkomfort, optimierte Betriebskosten sowie Motoren, die die Anforderungen der Abgasnorm Euro 6d-final erfüllen.

DIE MOTOREN

Die verschiedenen Motoren des Citroën Jumpers entsprechen hinsichtlich Verbrauch und Emissionen den neusten technologischen Stand. Es gibt den Motor in 3 Leistungsstufen, ausschließlich mit Schaltgetriebe:

- 2,2 l BlueHDi 120 Stop&Start 6-Gang-Schaltgetriebe (88 kW)
- 2,2 l BlueHDi 140 Stop&Start 6-Gang-Schaltgetriebe (103 kW)
- 2,2 l BlueHDi 165 Stop&Start 6-Gang-Schaltgetriebe (121 kW).

Leistungsstark sind die Motoren dank des Turboladers mit variabler Geometrie + Wechselstromgenerator mit 220 A. Sie sind zudem einfach in der Wartung, d. h. Inspektion alle 2 Jahre bzw. 50.000 km und Zahnriemenwechsel alle 10 Jahre bzw. 150.000 km.

ÖKOLOGISCH UND ÖKONOMISCH

Geringe CO₂-Emissionen (ab 154g/ km) und geringer Verbrauch (6,0 l/ 100 km)



DIE ZUVERLÄSSIGKEIT

- Die STELLANTIS-Gruppe ist die Nr. 1 im Bereich der Nutzfahrzeuge in Europa
- Die STELLANTIS-Gruppe ist die Nr. 2 im Bereich der Wohnmobile in Europa
- 10 Mio. produzierte HDI-Motoren und 1 Mio. BlueHDI-Motoren
- 7.000 produzierte Motoren pro Tag (in Frankreich)
- Hohe Laufruhe der Motoren auf PKW-Niveau
- Hohe Werkstattdichte



DIE SICHERHEIT

- Verlängerung der Herstellergarantie bis zu 7 Jahre und 140.000 km inklusive Verlängerung des Pannenservices möglich
- Internationale Pannenhilfe 2 Jahre kostenlos, täglich rund um die Uhr in 55 Ländern
- Pannenhilfe vor Ort oder Abschleppen
- Erstattung der Kosten für die Weiterfahrt
- Fortsetzung der Reise oder Rückkehr nach Hause
- Übernachtung vor Ort
- Rückgabe des reparierten Fahrzeugs oder Rückführung des nicht reparierten Fahrzeugs
- Vorschuss von Geldbeträgen im Ausland
- Gültig bei mechanischen, elektrischen und fahrzeugspezifischen Pannen

KOMFORT NACH MASS

Der Citroën Jumper wurde auf Basis des Citroën Advanced Comfort® Programms entwickelt. Er bietet dank seines großzügigen und praktischen Innenraums, seiner zahlreichen durchdachten Staufächer, seiner komfortablen Sitze, seiner sorgfältigen Schalldämmung und seiner Federung einen hervorragenden Bord- und Fahrkomfort.



DER FIAT EURO 6D-FINAL MOTOR

MEHR LEISTUNG

- EINE LEISTUNGSSTARKE SERIE

Fiat nutzt die Norm Euro 6d-final, um sein Motorenangebot zu erneuern. Die neuen Fiat-Motoren sind mit einer Leistung von 140 bis 180 PS stärker als ihre Vorgänger. Sie werden alle in der 2,2 Liter-Version angeboten, während die Konkurrenz geringere Leistungsmerkmale aufweist.

- DEUTLICHE ERHÖHUNG DES DREHMOMENTS

Das Drehmoment der neuen Fiat-Motoren ist 12 % höher als bei den vorhergehenden Motoren. So bietet der 140-PS-Motor dasselbe Drehmoment wie der frühere 150-PS-Motor und optimale Leistungen werden bei einer geringeren Drehzahl als früher erreicht.

- 2,2 l 140 PS Stop & Start 9 -Gang-Automatikgetriebe (103 kW)
- 2,2 l 180 PS Stop & Start 9 -Gang-Automatikgetriebe (132 kW)

MEHR FAHRKOMFORT

- EIN VTG IM MOTOR

Alle Motoren der Serie Ducato Euro 6d-final besitzen einen VTG (variabler Turbinengeometrie-Lader). Die elektronische Steuerung des VTG ermöglicht ein deutlich geschmeidigeres Fahren, indem sich das Motorverhalten Ihrem Fahrstil anpasst.

Darüber hinaus ermöglicht der VTG einen spritzigeren Motor bei niedrigen Geschwindigkeiten, wobei allgemein zu einem geringeren Kraftstoffverbrauch beigetragen wird.

- EIN KOMPLETT AUTOMATISCHES GETRIEBE

Fiat nutzt die Einführung seiner Serie Euro 6D, um ein ganz neues 9-Gang-Automatikgetriebe anzubieten. Dank der 9 Gänge ist mehr Fahrkomfort garantiert, wobei das Drehmoment des Motors optimal genutzt wird.

Dieses Getriebe ist bei den 140- (mit Öko-Paket) und 180-PS-Fahrzeugen erhältlich und erfordert eine 16-Zoll-Bereifung.

DER FIAT EURO 6D-FINAL MOTOR

UMWELTSCHONENDER UND SPARSAMER

- EURO 6D-FINAL – EINE STRENGERE UMWELTNORM

Die neue Norm Euro 6d-final, die ab der Saison 2022 für die Zulassung von Motoren in Kraft tritt, folgt dem WLTP-Verfahren, das deutlich anspruchsvoller als das vorhergehende NEFZ-Verfahren ist. Die maximalen Emissionswerte bleiben zwar unverändert, aber die Hersteller mussten ihre Motoren anpassen bzw. erneuern, um diesen strengeren Zulassungstests zu genügen.

Die neuen Euro 6d-final Motoren von Fiat besitzen die AdBlue-Technologie und sind damit ökologisch leistungsfähiger (weniger Emissionen, insbesondere NOx) und potentiell sparsamer.

- VERANTWORTUNGSBEWUSSTER MIT DER OPTION ÖKO-PAKET

Zur Verringerung der Schadstoffemissionen haben die Fiat-Ingenieure fortschrittliche Technologien entwickelt:

- Das Stop & Start-System, das den Motor beim Anhalten des Fahrzeugs stoppt
- Eine „Intelligente Lichtmaschine“, die den Energieverbrauch im Fahrzeug reguliert und ein Aufladen der Sekundärbatteriezelle zu jedem Zeitpunkt ermöglicht
- Eine elektronische Tankkontrolle, um die bestmögliche Kraftstoffverbrennung zu ermöglichen und somit Kraftstoff zu sparen

Das Öko-Paket wird bei allen Motoren angeboten.



MÖBELFARBE

Natural Oak

SAISON
2024



WOHNWELTEN

VORHÄNGE (STANDARD ALASKA) UND KISSEN (OPTION)

- bei optionaler Kissenwahl BALI werden die Vorhänge ebenso in BALI geliefert

ALASKA



BALI



KOMPLETTPREIS-PAKET TEI ALL-IN-ONE VARIANTEN

Variante 1

Panorama-Dachfenster 700 x 500 mm bei Variante ohne Hubbett inklusiv (optional Skyroof)



Variante 2

Skyroof bei Variante mit Hubbett inklusiv



KOMPLETTPREIS-PAKET TEI ALL-IN-ONE

- 100 Watt Solaranlage inklusive Laderegler
- Kunstleder-/ Stoff-Polster ein- oder zweifarbig wählbar
- Thule Dachmarkise (Länge je nach Fahrzeug)
- Bündige Rahmenfenster
- Außenschublade in der Seitenschürze
- Fliegenschutz-Rollo für die Aufbau-tür
- 1 x Doppel-USB bei Betten und Dinette
- Aufbau-tür mit 2-Punkt-Zentralverriegelung und Fenster
- 16" Alufelgen (bei 120 PS 15" Alufelgen)
- Elektrisch beheiz- und verstellbare Außenspiegel
- Elektrische Trittstufe mit automatischer Einfahrfunktion
- Beifahrerairbag, Tempomat, Traction+, ESP, Hillholder
- Fiat Ducato 89 kW/ 120 PS Euro 6d-final (optional Fiat Ducato mit Automatik)
- Ducato 35 - 3500 kg
- Automatische SAT-Anlage 85 mit Receiver, 22" TFT und Halterung
 - LED Außenbeleuchtung mit Dachrinne für Fliegenschutz-tür & LED Ambiente Innenlicht
- Multimedia-Paket: Pioneer 7" Bildschirm 6,7", Android Auto und Car Play (Kabel)
- Front-Rollo-Komplettsystem 3-fach
 - Fahrerhausteppich
 - Erholsamer Schlaf auf Bultex-Matratzen mit Lattenrost
 - Truma Druckminderer mit Crashsensor
 - Truma CP Plus
 - LED Tagfahrlicht und Nebelscheinwerfer
 - Fahrerhausklima-Anlage
- Stoßfänger vorn in Wagenfarbe lackiert
- Designpaket innen: Alu-Applikationen, Leder-Lenkrad und Schalthebel
- Isotec-Isolierung mit 30 mm dicken Wänden und mit Aluminium verkleideten Polyesterfaser-Paneeelen



KOMPLETTPREIS-PAKET TEI ALL-IN-ONE

NEU



2.2 l BlueHDi - Euro 6d-final

Citroën Jumper 3,3 t Light	120 PS 89 kW	120 PS 89 kW	120 PS 89 kW	120 PS 89 kW	120 PS 89 kW	120 PS 89 kW	120 PS 89 kW	120 PS 89 kW
KOMPLETTPREIS-PAKET TEI ALL-IN-ONE inklusive	72.990 €	75.990 €	78.990 €	76.990 €	79.990 €	77.990 €	78.990 €	78.990 €
3,5 t anstelle 3,3 t Chassis	✓	✓	✓	✓	✓	✓	✓	✓
Citroën Motor 89 kW/ 120 PS Euro-6d-final	✓	✓	✓	✓	✓	✓	✓	✓
Elektrisch beheiz- u. verstellbare Außenspiegel	✓	✓	✓	✓	✓	✓	✓	✓
Beifahrerairbag, Tempomat, Traction +, ESP, Hillholder	✓	✓	✓	✓	✓	✓	✓	✓
LED-Tagfahrlicht und Nebelscheinwerfer	✓	✓	✓	✓	✓	✓	✓	✓
Fahrerhausklimaanlage	✓	✓	✓	✓	✓	✓	✓	✓
Stoßfänger vorn in Wagenfarbe lackiert	✓	✓	✓	✓	✓	✓	✓	✓
Automatische SAT-Anlage 85* mit Receiver, 22" TFT und Halterung	✓	✓	✓	✓	✓	✓	✓	✓
100 Watt Solaranlage inkl. Laderegler	✓	✓	✓	✓	✓	✓	✓	✓
Thule - Markise (Länge je nach Fahrzeug)	✓	✓	✓	✓	✓	✓	✓	✓
Truma CP Plus	✓	✓	✓	✓	✓	✓	✓	✓
Multimedia-Paket: Pioneer 7" Bildschirm 6,7", Android Auto und Car Play (Kabel)	✓	✓	✓	✓	✓	✓	✓	✓
Front-Rollo-Komplettsystem 3-fach	✓	✓	✓	✓	✓	✓	✓	✓
Fahrer- & Beifahrersitz in Kunstleder hell oder Stoffbezug je nach Wohnraumpolster-Wahl	✓	✓	✓	✓	✓	✓	✓	✓
Fahrerhausteppich	✓	✓	✓	✓	✓	✓	✓	✓
Truma Druckminderer mit Crashsensor	✓	✓	✓	✓	✓	✓	✓	✓
Doppel-USB-Anschluss	✓	✓	✓	✓	✓	✓	✓	✓
Bündige Rahmenfenster	✓	✓	✓	✓	✓	✓	✓	✓
Fliegenschutzrollo für die Aufbautür	✓	✓	✓	✓	✓	✓	✓	✓
Außenbeleuchtung	✓	✓	✓	✓	✓	✓	✓	✓
Kunstleder- / Stoff-Polster ein- oder zweifarbig wählbar	✓	✓	✓	✓	✓	✓	✓	✓
Absorberkühlschrank	✓	✓	✓	✓	✓	✓	✓	✓
Elektrische Trittstufe mit automatischer Einfahrfunktion	✓	✓	✓	✓	✓	✓	✓	✓
Außenschublade in der Seitenschürze	✓	✓	✓	✓	✓	✓	✓	✓
Design Paket innen (Alu Applikationen, Leder Lenkrad und Schalthebel, Lenkradfernbedienung)	✓	✓	✓	✓	✓	✓	✓	✓
16" Alufelgen (bei 120 PS 15" Alufelgen)	✓	✓	✓	✓	✓	✓	✓	✓
Aufbautür mit 2-Punkt-Zentralverriegelung und Fenster	✓	✓	✓	✓	✓	✓	✓	✓

KOMPLETTPREIS-PAKET TEI ALL-IN-ONE PLUS

NEU



2.2 l Multijet - Euro 6d-final

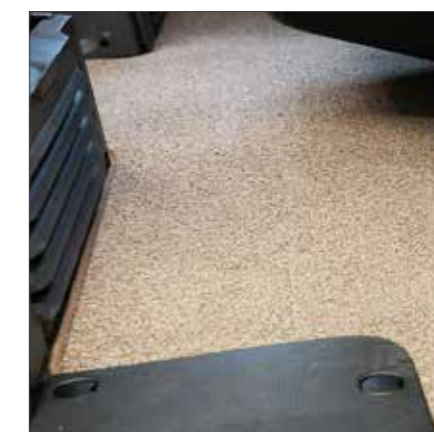
Fiat Ducato 3,3 t Light	120 PS 89 kW	120 PS 89 kW	120 PS 89 kW	120 PS 89 kW	120 PS 89 kW	120 PS 89 kW	120 PS 89 kW	120 PS 89 kW
KOMPLETTPREIS-PAKET TEI ALL-IN-ONE PLUS	4.690 €	4.690 €	4.690 €	4.690 €	4.690 €	4.690 €	4.690 €	4.690 €
KOMPLETTPREIS-PAKET TEI ALL-IN-ONE inklusive	✓	✓	✓	✓	✓	✓	✓	✓
Digitales Armaturenbrett	✓	✓	✓	✓	✓	✓	✓	✓
Keyless	✓	✓	✓	✓	✓	✓	✓	✓
Induktives Ladegerät	✓	✓	✓	✓	✓	✓	✓	✓
Elektrische Feststellbremse	✓	✓	✓	✓	✓	✓	✓	✓
Autoradio 10" GPS + Apple Car Play, Android Auto + Rückfahrkamera	✓	✓	✓	✓	✓	✓	✓	✓
Fahrerhaus mit automatischer Klimaanlage	✓	✓	✓	✓	✓	✓	✓	✓



Front-Rollo-Komplettsystem 3-fach



Bündige Rahmenfenster



Fahrerhausteppich



Elektrische Trittstufe mit automatischer Einfahrfunktion



Doppel-USB-Anschluss A&C



Thule Markise

Stoff einfarbig

Jura/ Opale



Kunst- und Veloursleder zweifarbig

Club



Kunstleder einfarbig

Plume/ Lin



Kunstleder/ Stoff zweifarbig

Astral

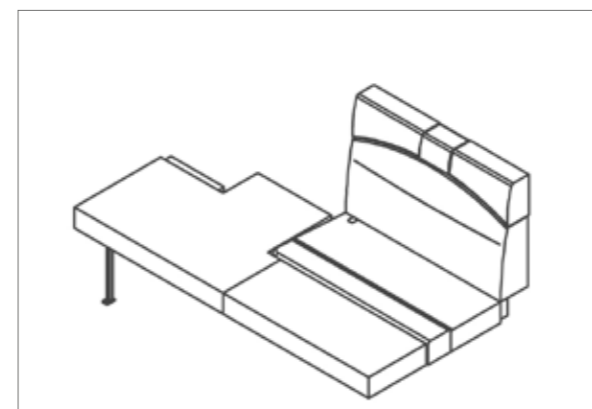


SCHLAFPLÄTZE IM WOHNBEREICH (OPTIONEN)

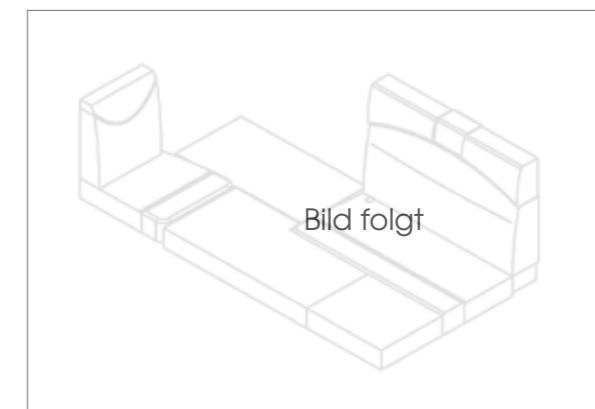
EIN- UND AUSBAU DER SCHLAFGELEGENHEIT IM WOHNBEREICH

Der Tisch wird auf die Höhe der Sitzbänke abgesenkt und bietet so zusätzliche Liegeflächen.

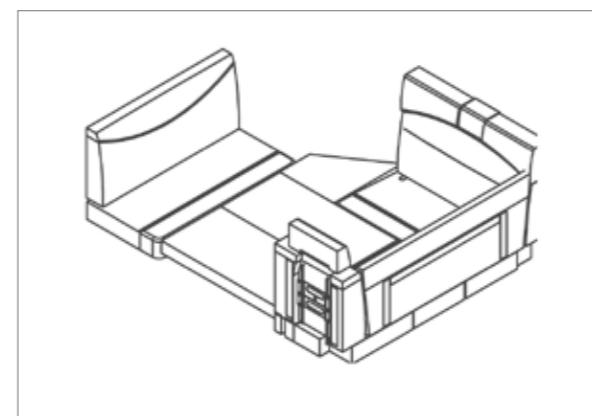
- Schieben Sie je nach Fahrzeug den Teleskopfuß zusammen oder klappen Sie das Tischbein ein.
- Bringen Sie den Tisch mit den dafür vorgesehenen Halterungen in seine untere Position.
- Nehmen Sie eventuell zusätzliche Liegeunterlagen heraus.
- Legen Sie die Kissen auf den Tisch.



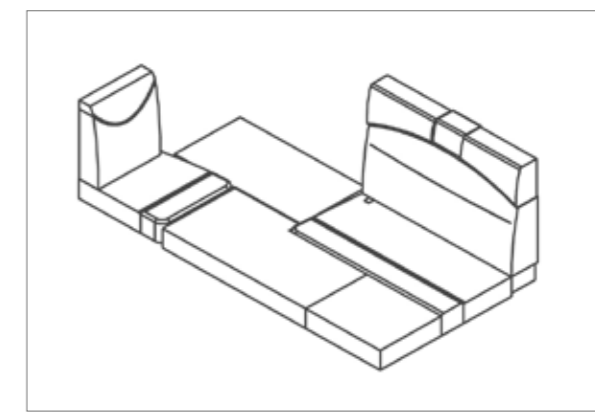
TEI-60FB
1000 x 2000 mm



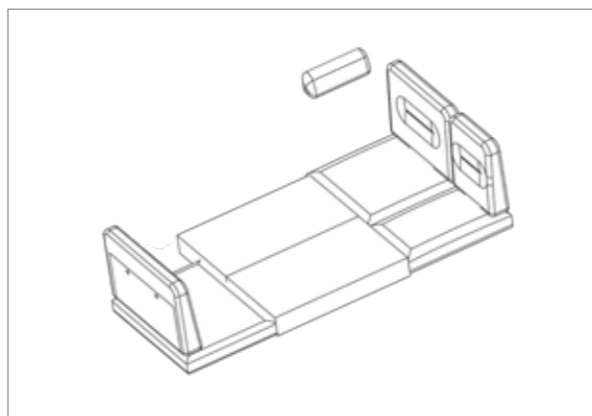
TEI-70DH
1250 x 2000 mm



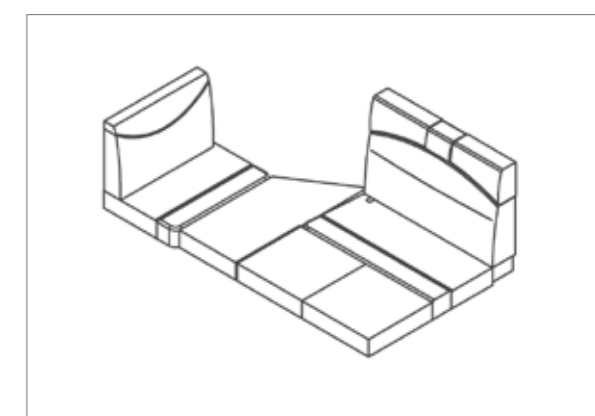
TEI-71FBH
1400 x 2000 mm



TEI-70EB
1000 x 2000 mm (nicht 70EBH)



TEI-72EB(H) / TEI-74EB(H)
(1250 x 2000 mm)



TEI-74EB(H) / 74QB(H)
1100 x 2000 mm

MÖGLICHE SONDERAUSSTATTUNG - CITROËN



	TEI-60FB	TEI-62DH	TEI-70DH	TEI-70EB(H)	TEI-71FBH	TEI-72EB(H)	TEI-74EB(H)	TEI-74QB(H)
MOTOREN & CHASSISOPTIONEN CITROËN JUMPER								
Von 120 PS (Start&Stop) - 140 PS (Start&Stop) 2,2L	•	•	•	•	•	•	•	•
Von 140 PS (Start&Stop) - 165 PS (Start&Stop) 2,2L	•	•	•	•	•	•	•	•
Aufpreis für 3,65 T in COC	•	•	•	•	•	•	•	•
Anhängerkupplung	•	•	•	•	•	•	•	•
90 l Dieseltank	•	•	•	•	•	•	•	•
Fahrerhausheizung Webasto	•	•	•	•	•	•	•	•
Zusatzlufffederung Hinterachse	•	•	•	•	•	•	•	•
Designpaket innen (Alu-Applikationen, Leder-Lenkrad und Schalt-hebel)	•	•	•	•	•	•	•	•
Reserverad	•	•	•	•	•	•	•	•
Regen- & Lichtsensor	•	•	•	•	•	•	•	•
Reifendruck Kontrollsystem	•	•	•	•	•	•	•	•
Ganzjahresreifen mit Schneeflo-ckensymbol	•	•	•	•	•	•	•	•
SONDERAUSSTATTUNG AUSBAU AUSSEN								
Aufbautür mit zwei Schlössern, Fenster und Zentralverriegelung	•	•	•	•	•	•	•	•
Außendusche warm/ kalt	•	•	•	•	•	•	•	•
Isolierter und beheizter Abwasser-tank	•	•	•	•	•	•	•	•
Aufpreis für 200 Watt Solaranlage statt 100 Watt Solaranlage	•	•	•	•	•	•	•	•
Fahrradträger Rückwand 2er	•	•	•	•	•	•	•	•
Sat-TV Paket: Automatische SAT-Anlage 85 mit Receiver 22" TFT und Halterung	•	•	•	•	•	•	•	•
Skyroof in Hutze	•	•	•	•	•	•	•	•
Zusatz-Fenster hinter Beifahrersitz (an 5tem Sitzplatz TEI-74)(2kg)	•	•	•	•	•	•	•	•
Duo Control	•	•	•	•	•	•	•	•
Heckstützen	•	•	•	•	•	•	•	•

• : möglich / - : nicht möglich (Preis Auskunft bei Händler)

MÖGLICHE SONDERAUSSTATTUNG - CITROËN



	TEI-60FB	TEI-62DH	TEI-70DH	TEI-70EB(H)	TEI-71FBH	TEI-72EB(H)	TEI-74EB(H)	TEI-74QB(H)
SONDERAUSSTATTUNG AUSBAU INNEN								
Multimedia-Paket: Pioneer 7" Bildschirm 6,7", Android Auto und Car Play (Kabel)	•	•	•	•	•	•	•	•
Upgrade: Pioneer 9" Bildschirm 9", Android Auto und Car Play (bluetooth) und inklusive GPS (App)	•	•	•	•	•	•	•	•
Hubbett	-	inklusive	inklusive	•	inklusive	•	•	•
Möbelklappen Hochglanz	•	•	•	•	•	•	•	•
L-Sitzgruppe mit Zentraltisch	•	-	-	•	-	-	•	•
L-Sitzgruppe mit Zentralem Klapptisch	-	-	-	-	•	-	-	-
Klapptisch statt Zentraltisch (74er Bettum-bau Sitzgruppe nicht möglich)	-	inklusive	inklusive	-	•	inklusive	•	•
Bettumbau Sitzgruppe (nicht TEI-70EBH) (nicht bei Klapptisch 74er)	•	•	•	• / -	•	•	-	-
Bettumbau hinten Einzelbett zum Doppel-bett	-	-	-	•	-	•	•	-
Einzelbetten mit manuell höhenverstellba-rem Kopfteil	-	-	-	•	-	•	•	-
Elektrisch höhenverstellbares Queensbett	-	-	-	-	-	-	-	•
Truma Combi 6000 EH	•	•	•	•	•	•	•	•
zusätzliche 95AH AGM Batterie(26kg)	•	•	•	•	•	•	•	•
Aufpreis für 95 AH AGM-Batterie statt Serie Bleisäure	•	•	•	•	•	•	•	•
Booster zum schnellen Laden der Wohn-raumbatterie	•	•	•	•	•	•	•	•
GARAGEN-Paket: Zurrschienen, 230 Volt Steckdose und Beleuchtung	•	•	•	•	•	•	•	•
Teppich im Wohnbereich am Tisch	•	•	•	•	•	•	•	•
Integrierter Mülleimer	•	•	•	•	•	•	•	•
Grill/ Backofen	•	•	•	•	•	•	•	•
Dunstabzugshaube mit LED-Beleuchtung	•	•	•	•	•	•	•	•
4 Kissen	•	•	•	•	•	•	•	•
TV Halterung im Schlafbereich mit TFT 22" und 12V Anschluss	•	•	•	•	•	•	•	•
Tagesdecke Bett (nicht Hubbett)	•	-	-	•	•	•	•	•
Fünfter Sitzplatz mit Gurt (nur TEI-74) (nur in Verbindung mit Option Zusatz-Fens-ter hinter Beifahrersitz)	-	inklusive	inklusive	-	inklusive	inklusive	•	•
Komfortmatratze mit Formgedächtnis für festes Bett	•	-	-	•	•	•	•	•
ISO-Maske Fahrerhaus außen (Wintercam-ping) (3kg)	•	•	•	•	•	•	•	•
Bodenrost in Dusche aus Holz	•	•	•	•	•	•	•	•
Klappbarer Handtuchhalter	•	•	•	•	•	•	•	•
Leseleuchte	•	•	•	•	•	•	•	•
Aufbewahrungsboxen Heckgarage (1kg)	•	•	•	•	•	•	•	•

• : möglich / - : nicht möglich (Preis Auskunft bei Händler)

MÖGLICHE SONDERAUSSTATTUNG - FIAT

Nur mit Automatik lieferbar



	TEI-60FB	TEI-62DH	TEI-70DH	TEI-70EB(H)	TEI-71FBH	TEI-72EB(H)	TEI-74QB(H)	TEI-74QB(H)
MOTOREN & CHASSISOPTIONEN FIAT DUCATO								
Von 120 PS auf 2,2 l - 140 PS + ECO Pack (Start&Stop LiMa) (Mindestoption)	•	•	•	•	•	•	•	•
Von 140 PS + ECO Pack (Start&Stop) auf 2,2 l - 180 PS + ECO Pack (Start&Stop)	-	•	•	•	•	•	•	•
Automatikgetriebe 9 Gang (Mindestoption)	•	•	•	•	•	•	•	•
Heavy Fahrwerk 4,4 T bei 160 PS und 180 PS	-	•	•	•	•	•	•	•
Aufpreis für 3,65 T in COC	•	•	•	•	•	•	•	•
Anhängerkupplung	•	•	•	•	•	•	•	•
90 l Dieseltank	•	•	•	•	•	•	•	•
Fahrerhausheizung Webasto	•	•	•	•	•	•	•	•
Zusatzlufffederung Hinterachse	•	•	•	•	•	•	•	•
Elektrische Handbremse	•	•	•	•	•	•	•	•
Designpaket innen (Alu-Applikationen, Leder-Lenkrad und Schalthebel)	•	•	•	•	•	•	•	•
Reserverad	•	•	•	•	•	•	•	•
Regen- und Lichtsensor	•	•	•	•	•	•	•	•
Reifendruckkontrolle	•	•	•	•	•	•	•	•
Ganzjahresreifen mit Schneeflockensymbol	•	•	•	•	•	•	•	•
KOMPLETTPREIS-PAKET ALL-IN-ONE PLUS	•	•	•	•	•	•	•	•
SONDERAUSSTATTUNG AUSBAU AUSSEN								
Aufbautür mit zwei Schlössern, Fenster und Zentralverriegelung	•	•	•	•	•	•	•	•
Außendusche warm/ kalt	•	•	•	•	•	•	•	•
Isolierter und beheizter Abwassertank	•	•	•	•	•	•	•	•
Fahrradträger Rückwand 2er	•	•	•	•	•	•	•	•
Automatische SAT-Anlage 85 mit Receiver 22" TFT und Halterung	•	•	•	•	•	•	•	•
Skyroof in Hutze		inklusive	inklusive		inklusive	•	•	•
Zusatz-Fenster hinter Beifahrersitz (an 5tem Sitzplatz TEI-74) (2kg)	-	inklusive	inklusive	-	inklusive	inklusive	•	•
Duo Control	•	•	•	•	•	•	•	•
Heckstützen	•	•	•	•	•	•	•	•
Aufpreis für 200 Watt Solaranlage statt 100 Watt Solaranlage	•	•	•	•	•	•	•	•

• : möglich / - : nicht möglich (Preis Auskunft bei Händler)

MÖGLICHE SONDERAUSSTATTUNG - FIAT

Nur mit Automatik lieferbar



	TEI-60FB	TEI-62DH	TEI-70DH	TEI-70EB(H)	TEI-71FBH	TEI-72EB(H)	TEI-74EB(H)	TEI-74QB(H)
SONDERAUSSTATTUNG AUSBAU INNEN								
Multimedia-Paket: Pioneer 7" Bildschirm 6,7", Android Auto und Car Play (Kabel)	•	•	•	•	•	•	•	•
Upgrade: Pioneer 9" Bildschirm 9", Android Auto und Car Play (bluetooth) und inklusive GPS (App)	•	•	•	•	•	•	•	•
Hubbett	-	inklusive	inklusive	•	inklusive	•	•	•
Möbelklappen Hochglanz	•	•	•	•	•	•	•	•
L-Sitzgruppe mit Zentraltisch	•	-	-	•	-	-	•	•
L-Sitzgruppe mit Zentralem Klappstisch	-	-	-	-	•	-	-	-
Klappstisch statt Zentraltisch (74er Bettumbau Sitzgruppe nicht möglich)	-	inklusive	inklusive	-	-	inklusive	•	•
Bettumbau Sitzgruppe (nicht TEI-70EBH) (nicht bei Klappstisch 74er)	•	•	•	•/-	•	•	•	•
Bettumbau hinten Einzelbett zum Doppelbett	-	-	-	•	-	•	•	-
Einzelbetten mit manuell höhenverstellbarem Kopfteil	-	-	-	•	-	•	•	-
Elektrisch höhenverstellb. Queensbett	-	-	-	-	-	-	-	•
Truma Combi 6000 EH	•	•	•	•	•	•	•	•
zusätzliche 95AH AGM Batterie (26kg)	•	•	•	•	•	•	•	•
Aufpreis für 95 AH AGM-Batterie statt Serie Bleisäure	•	•	•	•	•	•	•	•
Booster zum schnellen Laden der Wohnraumbatterie	•	•	•	•	•	•	•	•
GARAGEN-Paket: Zurrschienen, 230 Volt Steckdose und Beleuchtung	•	•	•	•	•	•	•	•
Teppich im Wohnbereich am Tisch	•	•	•	•	•	•	•	•
Integrierter Mülleimer	•	•	•	•	•	•	•	•
Grill/ Backofen	•	•	•	•	•	•	•	•
Dunstabzugshaube mit LED-Beleuchtung	•	•	•	•	•	•	•	•
4 Kissen	•	•	•	•	•	•	•	•
TV Halterung im Schlafbereich mit TFT 22" und 12 V Anschluss	•	•	•	•	•	•	•	•
Tagesdecke Bett (nicht Hubbett)	•	-	-	•	•	•	•	•
Fünfter Sitzplatz mit Gurt (nur TEI-74) (nur in Verbindung mit Option Zusatz-Fenster hinter Beifahrersitz)	-	-	-	-	inklusive	-	•	•
Komfortmatratze mit Formgedächtnis für festes Bett	•	-	-	•	•	•	•	•
ISO-Maske Fahrerhaus außen (Wintercamping) (3kg)	•	•	•	•	•	•	•	•
Bodenrost in Dusche aus Holz	•	•	•	•	•	•	•	•
Klappbarer Handtuchhalter	•	•	•	•	•	•	•	•
Leseleuchte	•	•	•	•	•	•	•	•
Aufbewahrungsboxen Heckgarage (1kg)	•	•	•	•	•	•	•	•

• : möglich / - : nicht möglich (Preis Auskunft bei Händler)

Mooveo teilintegrierte Wohnmobile ohne Hubbett	TEI-60FB	TEI-70EB	TEI-72EB	TEI-74QB	TEI-74EB
FAHRGESTELL - ANTRIEB					
Abmessungen der Reifen	215/70 R15 CP	215/70 R15 CP	215/70 R15 CP	215/70 R15 CP	215/70 R15 CP
Fahrgestell	Citroën (Fiat-Option)	Citroën (Fiat-Option)	Citroën (Fiat-Option)	Citroën (Fiat-Option)	Citroën (Fiat-Option)
AUTONOMIE					
Fassungsvermögen des Dieseltanks (in Liter)	75	75	75	75	75
Höchstmenge an Frischwasser in Liter +/- 3 %	130	130	130	130	130
Unterwegs zugelass. Fassungsvermögen Frischwasser (in Liter) +/- 3 %	20	20	20	20	20
Abwasser (in Liter) +/- 3 %	95	95	95	95	95
ABMESSUNGEN +/-3%					
Länge (in cm)	596	699	720	745	745
Breite (in cm)	230	230	230	230	230
Gesamtbreite inkl. ausgeklappte Außenspiegel (in cm)	276	276	276	276	276
Höhe (in cm)	293	293	293	293	293
Radstand (in cm)	345	380	403,5	403,5	403,5
ÄUSSERE STAUMÖGLICHKEITEN +/-3 %					
Innenhöhe Garage (in cm)	60	71	71	83	71
Stauvolumen (in Liter)	940	2850	2850	1830	2950
Zugang auf rechter Seite B x H (in cm)	-	66x95	66x65	76x83	84x100
Zugang auf linker Seite B x H (in cm)	85x45	66x95	66x95	76x83	84x100
Innenhöhe Garage mini/maxi(in cm) - wenn Heckgarage höhenverstellbar	-	-	-	83/108	-
Zugang auf rechter Seite (in cm)-BxH - wenn Heckgarage höhenverstellbar	-	-	-	76x110	-
Stauraum mini/maxi (in Liter) - wenn Heckgarage höhenverstellbar	-	-	-	1960/2370	-

Mooveo teilintegrierte Wohnmobile ohne Hubbett	TEI-60FB	TEI-70EB	TEI-72EB	TEI-74QB	TEI-74EB
INNEN +/-3 %					
Stehhöhe im Wohnbereich (in cm)	213	213	213	213	213
Stehhöhe in der Dusche (in cm)	198	195	195	195	195
Höchstmaß des Wohnraum-TV (in Zoll)	22	22	22	22	22
Feststehendes Heckbett (in cm)	140x200	80x195 / 80x186	80x200 / 80x190	150x190	80x200 / 80x194
Hubbett (in cm)	-	-	-	-	-
Zusätzliche Schlafgelegenheit im Wohnraum optional (in cm)	90x200	100x200	100x200	100x200	100x200
ANZAHL PLÄTZE					
Plätze laut Zulassung	4	4	4	4	4
Essplätze	● 4 - ○ 5 (*)	5	5	5	5
Schlafplätze	2	2	2	2	2
Zusätzliche Schlafplätze optional	1	1	2 [B]	2 [B]	2 [B]
MASSEN UND NUTZLASTEN ***					
Technisch zulässige Gesamtmasse in kg (zGM)	3500	3500	3500	3500	3500
Höchstzulässige Gesamtmasse (in kg)	6000	6000	6000	6000	6000
Zulässige maximale Anhängelast (gebremst/ungebremst) in kg (je nachmontierter Anhänger-Kupplung)	2000/ 750	2000/ 750	2000/ 750	2000/ 750	2000/ 750
Leergewicht mit Komplettpreis-Paket (bei 3500 Light Chassis) ***	2760	2965	siehe Kaufvertrag	3035	3035
Fahrzeuge bis 3,5 t auf Light Chassis: Höchstzulässige Masse in kg (zGM) ***					
Maximale Anzahl von Plätzen laut Zulassung	4	4	4	4	4
Verfügbare Masse für zusätzliche Ausstattung ab Werk (Citroën) ***	350	134	230	59 (21)	59 (21)
Verfügbare Masse für zusätzliche Ausstattung ab Werk (Fiat) ***					
Fahrzeuge ab 3,5 t auf Light Chassis: Höchstzulässige Masse in kg (zGM) ***					
Maximale Anzahl von Plätzen laut Zulassung	4	4	4	4	4
Verfügbare Masse für zusätzliche Ausstattung ab Werk (Citroën) ***	500	284	380	209 (171)	209 (171)
Verfügbare Masse für zusätzliche Ausstattung ab Werk (Fiat) ***					
Fahrzeuge ab 3,5 t auf Heavy Chassis: Höchstzulässige Masse in kg (zGM) 140 PS oder 165 PS (Citroën) ***					
	4000	4000	4250/4400	4000	4000
				(4250 / 4400)	(4250 / 4400)
Fahrzeuge ab 3,5 t auf Heavy Chassis: Höchstzulässige Masse in kg (zGM) 103 KW/140 PS oder 132 KW/180 PS (Fiat) ***					
Maximale Anzahl von Plätzen laut Zulassung	4	4	4	4	4
Verfügbare Masse für zusätzliche Ausstattung ab Werk (Citroën) ***	850	634	940	559 (771 / 921)	559 (771 / 921)
Verfügbare Masse für zusätzliche Ausstattung ab Werk (Fiat) ***					

[B] 1 Erwachsener oder 2 Kinder * (● 4 - ○ 5 optional)

*** Angaben der Gewichte können sich noch ändern

Mooveo teilintegrierte Wohnmobile mit Hubbett	TEI-62DH	TEI-70DH	TEI-70EBH	TEI-71FBH	TEI-72EBH	TEI-74QBH	TEI-74EBH
FAHRGESTELL – ANTRIEB							
Abmessungen der Reifen (Fahrzeug mit Grundausstattung)	215/70 R15 CP	215/70 R15 CP	215/70 R15 CP	215/70 R15 CP	215/70 R15 CP	215/70 R15 CP	215/70 R15 CP
Fahrgestell	Citroen (Fiat-Option)	Citroen (Fiat-Option)	Citroen (Fiat-Option)	Citroen (Fiat-Option)	Citroen (Fiat-Option)	Citroen (Fiat-Option)	Citroen (Fiat-Option)
AUTONOMIE							
Fassungsvermögen des Dieseltanks (in Liter)	75	75	75	75	75	75	75
Höchstmenge an Frischwasser in Liter +/- 3 %	130	130	130	130	130	130	130
Unterwegs zugelass. Fassungsvermögen Frischwasser (in Liter) +/- 3 %	20	20	20	20	20	20	20
Abwasser (in Liter) +/- 3 %	95	95	95	95	95	95	95
ABMESSUNGEN +/-3%							
Länge (in cm)	620	699	699	715	720	745	745
Breite (in cm)	230	230	230	230	230	230	230
Gesamtbreite inkl. ausgeklappte Außenspiegel (in cm)	276	276	276	276	276	276	276
Höhe (in cm)	293	293	293	293	293	293	293
Radstand (in cm)	380	403,5	380	403,5	403,5	403,5	403,5
ÄUSSERE STAUMÖGLICHKEITEN +/-3 %							
Innenhöhe Garage (in cm)	106	106	106	57	71	79	106
Stauvolumen (in Liter)	2880	2880	2850	1550	1890	1830	2950
Zugang auf rechter Seite B x H (in cm)	54x125	66x95	66x95	115x45	66x65	76x83	84x100
Zugang auf linker Seite B x H (in cm)	-	45 x 170	66x95	-	66x95	76x83	84x100
Innenhöhe Garage mini/maxi (in cm) - wenn Heckgarage höhenverstellbar	78	-	-	-	-	83/108	-
Zugang auf rechter Seite (in cm) - B x H – wenn Heckgarage höhenverstellbar	-	-	-	-	-	76x110	-
Stauraum mini/maxi (in Liter) - wenn Heckgarage höhenverstellbar	-	-	-	-	-	1960/2350	-

Mooveo teilintegrierte Wohnmobile mit Hubbett	TEI-62DH	TEI-70DH	TEI-70EBH	TEI-71FBH	TEI-72EBH	TEI-74QBH	TEI-74EBH
INNEN +/-3 %							
Stehhöhe im Wohnbereich (in cm)	190	190	190	190	190	190	190
Stehhöhe in der Dusche (in cm)	196	195	195	205	195	195	195
Feststehendes Heckbett (in cm)	-	-	80x195 / 80x186	140x 200	80x200 / 80x190	150x 190	80x200 / 80x194
Hubbett (in cm)	160 x 200	160 x 200	125x 200	135x 200	135x 200	135x 200	135x 200
Zusätzliche Schlafgelegenheit im Wohnraum optional (in cm)	125 x 200	125 x 200	-	140x 200	100x 200	100x 200	100x 200
ANZAHL PLÄTZE							
Plätze laut Zulassung	4	4	4	4	4	4	4
Essplätze	6	6	5	6	5	5	5
Schlafplätze	2	2	4	4	4	4	4
Zusätzliche Schlafplätze optional	2	2	0	2	2 [B]	2 [B]	2 [B]
MASSEN UND NUTZLASTEN ***							
Technisch zulässige Gesamtmasse in kg (zGM)	3500	3500	3500	3500	3500	3500	3500
Höchstzulässige Gesamtmasse (in kg)	6000	6000	6000	6000	6000	6000	6000
Zulässige maximale Anhängelast (gebremst/ungebremst) in kg (je nachmontierter Anhänger-Kupplung)	2000/ 750	2000/ 750	2000/ 750	2000/ 750	2000/ 750	2000/ 750	2000/ 750
Leergewicht mit Komplettpreis-Paket (bei 3500 Light Chassis) ***	siehe Kaufvertrag	siehe Kaufvertrag	3015	3065	siehe Kaufvertrag	3060	3060
Fahrzeuge bis 3,5 t auf Light Chassis: Höchstzulässige Masse in kg (zGM) ***	3500	3500	3500	3500	3500	3500	3500
Maximale Anzahl von Plätzen laut Zulassung	4	4	4	4	4	4	4
Verfügbare Masse für zusätzliche Ausstattung ab Werk (Citroën) ***	185	185	84	33 (4*)	160	39 (1)	24
Verfügbare Masse für zusätzliche Ausstattung ab Werk (Fiat)							
Fahrzeuge ab 3,5 t auf Light Chassis: Höchstzulässige Masse in kg (zGM) ***	3650	3650	3650	3650	3650	3650	3650
Maximale Anzahl von Plätzen laut Zulassung	4	4	4	5	4	4	4
Verfügbare Masse für zusätzliche Ausstattung ab Werk (Citroën) ***	335	335	234	98 (59)	310	189 (151)	189 (151)
Verfügbare Masse für zusätzliche Ausstattung ab Werk (Fiat) ***							
Fahrzeuge ab 3,5 t auf Heavy Chassis: Höchstzulässige Masse in kg (zGM) 140/165 PS (Citroën) ***	4250/ 4400	4250/ 4400	4000	4000 (4250 / 4400)	4250/ 4400	4000 (4250 / 4000)	4000 (4250 / 4400)
Fahrzeuge ab 3,5 t auf Heavy Chassis: Höchstzulässige Masse in kg (zGM) 140/180 PS (Fiat) ***							
Maximale Anzahl von Plätzen laut Zulassung	4	4	4	5	4	4	4
Verfügbare Masse für zusätzliche Ausstattung ab Werk (Citroën) ***	895	895	584	815 (619 / 769)	870	539 (751 / 901)	539 (751 / 901)
Verfügbare Masse für zusätzliche Ausstattung ab Werk (Fiat) ***							

[B] 1 Erwachsener oder 2 Kinder * ohne Zusatzluftfederung Hinterachse

*** Angaben der Gewichte können sich noch ändern

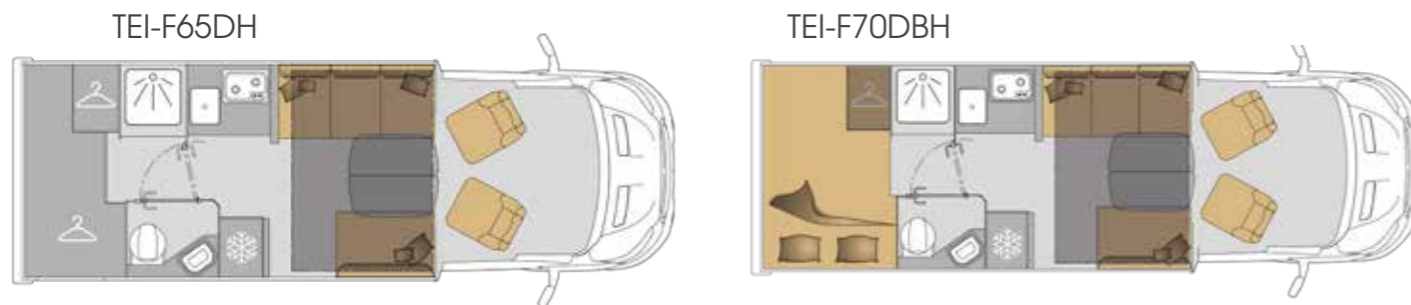


In 2024 werden die beiden bisherigen Mooveo Chassis Citroën und Fiat mit dem Ford Transit "Trail" erweitert.

Transit Trail - das Design tendiert in die Offroad-Optik. Der Aufbau ist schmal gehalten, um Flexibilität an schwer zugänglichen Stellen zu ermöglichen. Bei einer Breite von 2,20 m sollten Sie überall passieren können. Vor allem an sehenswerten Orten mit engen Gassen, aber auch auf Parkplätzen in Städten.

FORD TRANSIT TRAIL

2 neue Grundrisse: TEI-F65DH und TEI-F70DBH - 220 cm schmal



KOMPLETTPREIS-PAKET FORD ALL-IN-ONE



NEU NEU



TEI F65DH TEI F70DBH

2,0 L ECO-Blue

Ford Transit

170 PS 125 kW 170 PS 125 kW

KOMPLETTPREIS-PAKET FORD TEI ALL-IN-ONE inklusive

84.990 € 85.990 €

170 PS	✓	✓
Automatik-Getriebe	✓	✓
Trail-Paket (schwarzer F.O.R.D.-Kühlergrill, schwarzer Fronttürspoiler, schwarze 16"-Alufelge, Trail-Sticker an den Türen, graue Stoßstangenunterseite)	✓	✓
ABS, ESP, Berganfahrhilfe (HHC)	✓	✓
Halogenscheinwerfer	✓	✓
Nebelscheinwerfer und LED-Tagfahrlicht	✓	✓
Elektrisch beheiz- u. verstellbare Außenspiegel	✓	✓
Frontscheibenheizung	✓	✓
Automatischer Regen- und Lichtsensor	✓	✓
Reifendruckkontrollsystem (TPMS)	✓	✓
+ Ganzjahresreifen (mit Schneeflocke)	✓	✓
Elektrische Feststellbremse + Kollisionswarnung und Notbremsung (AEBS) + Spurverlassenswarnung und Spurhalteassistent (LDWS)	✓	✓
Tempomat	✓	✓
700 mm breite elektrische Trittstufe	✓	✓
Front-Rollo-Komplettsystem 3-fach	✓	✓
Pioneer 9" Radiosystem + Rückfahrkamera	✓	✓
TV-SAT-Vorverkabelung	✓	✓
Truma Kombi C4	✓	✓
Crash-Sensor Truma	✓	✓
2x 100W Sonnenkollektoren + 1x 95 Ah AGM-Batterie	✓	✓
Isolierter und beheizter Abwassertank	✓	✓
Außendusche in der Garage	✓	✓
Licht, 230V Steckdose und Zurr-Schienen in der Garage	✓	✓
Außenschublade in der Seitenschürze	✓	✓
Hubbett	✓	✓
Bodenrost in Dusche aus Holz	✓	✓
4x Zierkissen	✓	✓
Markise	✓	✓
uvm.	✓	✓



Farbe Obsidian

MÖBELFARBE

Natural Oak Holz Ausführung Sherwood green

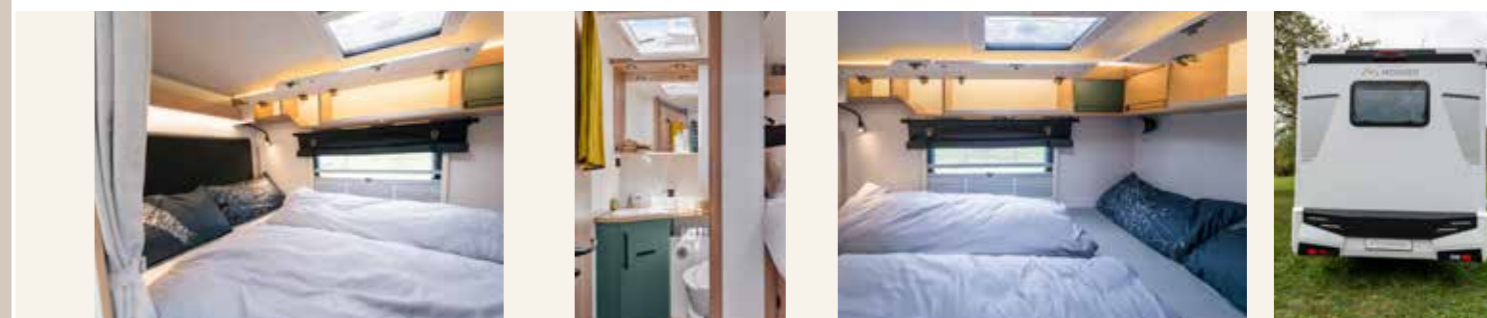


KOMPLETTPREIS-PAKET FORD ALL-IN-ONE

- 170 PS & Ford Automatikgetriebe
- "Trail"-Look: Offroad-Optik mit F.O.R.D - Kühlergrill, schwarzer Fronttürspoiler
- Fahrerhausklima (manuelle Klimatisierung)
- Safety Paket (Tempomat, AEBS, LDWS, Beifahrerairbag, ABS, ESP, Berganfahrhilfe (HHC))
- Fahrerhaus Paket (ZV, elekt.verst.+beheizt.Spiegel, Armlehnen u.höhenverst.Fahrersitze)
- Halogenscheinwerfer, Nebelscheinwerfer und LED-Tagfahrlicht
- elektrische Feststellbremse
- Alufelgen 16 Zoll in schwarz
- Ganzjahresreifen (mit Schneeflocke)
- Reifendruckkontrolle
- Regen und Lichtsensor
- Drehkonsolen für Fahrer und- Beifahrersitz
- Zurrschienen, Beleuchtung und 230V Steckdose in der Heckgarage
- Wohnraumpolster Stoff Obsidian
- Hubbett
- Frontrollossystem (Komplettsystem 3-fach)
- Fliegengitterrollo für Aufbautür
- Sitzbezüge im Wohnraumpolster Fahrer und Beifahrer



- Solaranlage inkl. Laderegler (2x 100 Watt Sonnenkollektoren)
- Aufbaubatterie AGM 95AH
- Booster zum schnellen Laden der Wohnraumbatterie
 - Markise weiss (Länge modellabhängig)
- Bodenrost in Dusche aus Holz
- Multimedia Frontpaket Pioneer 9 " mit Lenkradfernbedienung, (FM,DAB+,GPS mit APP,USB, RFK,Tel.freisprechen e.t.c.)
 - Android Auto und Car Play inklusive GPS(Bluetooth)
- Außendusche in der Garage
 - Dachfenster 620/420
 - 2te Außenstauklappe in Garage Fahrtrichtung links
 - Skyroof klappbar
- Isolierter und beheizter Abwassertank
- elektrische Trittstufe (700 mm breite)
 - Schublade in Seitenschürze
- Aufbautür mit Fenster, zwei Schlössern und Zentralverriegelung
 - 4 Kissen



MÖGLICHE SONDERAUSSTATTUNG - FORD

	TEI F65DH	TEI F70DBH
SONDERAUSSTATTUNG AUSBAU INNEN		
3,55T Light Chassis	•	•
Teppich im Wohnbereich am Tisch	•	•
Truma C6EH	•	•
2er - Fahrradträger	•	•
Bettumbau Sitzgruppe	•	•
Grill/ Backofen 36 L	•	•
1x 100 Ah Lithium-Batterie	•	•

• : möglich / - : nicht möglich (Preis Auskunft bei Händler)

KOMPLETTPREIS-PAKET FORD ALL-IN-ONE AUSSTATTUNG



	F65DH	F70DBH
FAHRGESTELL – ANTRIEB		
Motorisierung 2.0 TDCi 170 PS - Automatikgetriebe	•	•
Dieseltank 70L	•	•
Verbreiterte Heckspur 1980mm	•	•
ABS, ESP, Berganfahrhilfe (HHC)	•	•
AUSSEN		
Metallic-Lackierung - Magnetgrau	•	•
Trail-Paket (schwarzer F.O.R.D.-Kühlergrill, schwarzer Fronttürspoiler, schwarze 16"-Alufelge, Trail-Sticker an den Türen, graue Stoßstangenunterseite)	•	•
Ganzjahresreifen (mit Schneeflocke)	•	•
halogenscheinwerfer	•	•
Nebelscheinwerfer und LED-Tagfahrlicht	•	•
FAHRERHAUS		
Lenkrad aus Kunstleder	•	•
Zentralverriegelung und elektrische Fensterheber	•	•
Elektrische und beheizbare Rückspiegel - Weitwinkel und toter Winkel	•	•
Frontscheibenheizung	•	•
Automatischer Regen- und Lichtsensor	•	•
Spurverlassenswarnung und Spurhalteassistent (LDWS)	•	•
Kollisionswarnung und Notbremsung (AEBS)	•	•
Erkennung von zu niedrigem Reifendruck (TPMS)	•	•
Fahrer- und Beifahrerairbag	•	•
Tempomat	•	•
Freisprecheinrichtung und Bedienelemente am Lenkrad	•	•
Manuelle Klimatisierung	•	•
Elektrische Feststellbremse	•	•
Bezogene, drehbare, höhenverstellbare Fahrerhaussitze	•	•
T Teppichboden im Fahrerhaus	•	•
Reparaturset für Reifenpanne	•	•

KOMPLETTPREIS-PAKET FORD ALL-IN-ONE AUSSTATTUNG



	F65DH	F70DBH
AUFBAU		
Skyroof klappbar	•	•
LED-Außenbeleuchtung	•	•
Aufbautür mit Fenster, 2 Schlösser und Zentralverriegelung	•	•
Fliegengitterrollo für Auftautür	•	•
Elektrische Trittstufe	•	•
STRUKTUR		
Verwendung unverrottbarer Tragkonsolen im Aufbau	•	•
Wärme- und Schallsolierung mit Styrofoam®	•	•
Polyester-Dach mit Hagelschutz	•	•
Polyesterbeschichtung unter dem Boden	•	•
Unterboden aus weißem Aluminium	•	•
Zellenfenster mit Doppelverglasung auf Aluminiumrahmen mit plissierter Verdunkelung und Fliegenschutzgitter	•	•
Seitenwände aus Polyester	•	•
MULTIMEDIA		
Digitales Bedienfeld	•	•
Automatische Vorverkabelung der Satellitenantenne	•	•
9-Zoll-Tuner Pioneer GPS DAB AppleCar/Android Auto, Fahrerhaus- und Wohnraumlautsprecher	•	•
Rückfahrkamera	•	•
Verstellbare TV-Halterung und Stromversorgung	•	•

KOMPLETTPREIS-PAKET FORD ALL-IN-ONE AUSSTATTUNG



	F65DH	F70DBH
ENERGIE		
Kombi 4 TRUMA® Heizung / Boiler 4000 W (Gas).	•	•
Gaskasten 2 Flaschen à 13 kg	•	•
Automatischer Druckminderer / Umschalter - Crash-Sensor TRUMA®.	•	•
2 x 100 W monokristallines PERC Hochleistungs-Solarpanel	•	•
95 Ah AGM-Batterie	•	•
Booster für schnelles Laden der Batterie	•	•
Isolierter und beheizter Abwassertank	•	•
STAURAUUM UND AUSSENZUBEHÖR		
Beleuchtung in der Garage	•	•
Zurrschienen in der Garage	•	•
230-V-Steckdose in der Garage	•	•
Außendusche in der Garage	•	•
Außenschublade in der Seitenschürze	•	•
Markise - Länge je nach Fahrzeug	•	•
WOHNBEREICH		
Panorama-Dachhaube	•	•
Sitzbank aus hochelastischem Schaumstoff und Kopfstütze	•	•
Face to Face- Sitzgruppe	•	•
Zentraler Klappstisch	•	•
Elektrisches Hubbett mit Lattenrost	•	•
AMBIENTE		
Holzausführung Sherwood green	•	•
Polsterung Stoff Farbe Obsidian	•	•
4 Kissen passend zu den Vorhängen	•	•

KOMPLETTPREIS-PAKET FORD ALL-IN-ONE AUSSTATTUNG



	F65DH	F70DBH
Küche		
Schubladeneinheit mit Endlagendämpfung und Frontauszug	•	•
Integrierter Mülleimer	•	•
Edelstahl-Spüle mit Abdeckung	•	•
Kochfeld mit Abdeckung; 2 Gasflammen 1,1/1,6 kW	•	•
Kühlschrank mit automatischer Steuerung und Gitterabdeckungen: 133 L	•	•
Beschichtete Küchenverkleidung mit Hintergrundbeleuchtung	•	•
Indirekte Beleuchtung unter der Arbeitsplatte	•	•
Steckdosen 230 V und Doppel-USB	•	•
BAD & WC		
Duschsäule mit Seifenschale	•	•
Bodenrost in Dusche aus Holz	•	•
Klappbarer Handtuchhalter	•	•
Verdunkelbares Oberlicht mit Fliegennetz in Bad und Dusche	•	•
WC mit herausziehbarer Kassette auf Rollen	•	•
Steckdose 230 V	•	•
SCHLAFBEREICH		
Trennvorhang je nach Einteilung	-	•
Lattenrost	-	•
Rückenlehne am Kopfende des Bettes	-	•
Leselampen im Schlafzimmer mit USB-Anschluss	-	•
230-V-Steckdose	-	•



- 2,0 L Ford EcoBlue-Dieselmotor
- 170 PS
- Frontantrieb
- Automatikgetriebe



FORD TRANSIT



Mit dem Ford Transit können Sie auch anspruchsvolle Touren bewältigen. Der geräumige, umgestaltete Innenraum mit der übersichtlichen Instrumententafel und dem hochwertigen ergonomischen Design bietet Ihnen Kontrolle und Komfort. Das 20,32 cm große Multifunktionsdisplay in der Mitte des Armaturenrägers stellt zahlreiche Informationen, Unterhaltung und Navigation.



Die fortschrittlichen und sparsamen Ford EcoBlue Motoren erfüllen die strengen 6d-ISC-FCM-Richtlinien und reduzieren dank der AdBlue-Technologie nicht nur die Betriebskosten und den Kraftstoffverbrauch des Fahrzeugs, sondern auch seine CO₂-Emissionen. Gleichzeitig beeindrucken die Motoren mit kraftvoller Leistung und einem hohen Drehmoment. Das Fahrzeug ist auch als Mild-Hybrid erhältlich, verbunden mit dem Ziel, die Energieeffizienz noch weiter zu erhöhen und gleichzeitig den CO₂ Ausstoß zu reduzieren.



ABS, ESP, Berganfahrhilfe (HHC)

Halogenscheinwerfer

Nebelscheinwerfer und LED-Tagfahrlicht

Elektrisch beheiz- u. verstellbare Außenspiegel

Frontscheibenheizung

Automatischer Regen- und Lichtsensor

Erkennung von zu niedrigem Reifendruck (TPMS)

+ Ganzjahresreifen (mit Schneeflocke)

Elektrische Feststellbremse + Kollisionswarnung und

Notbremsung (AEBS) + Spurverlassenswarnung und

Spurhalteassistent (LDWS)

Tempomat

SAISON
2024



TEI F65DH



Länge
6,60 m



Sitzplätze
4



Schlafplätze
2



HIGHLIGHTS

- Ford Trail Offroad-Optik
- Von innen & außen zugängliche Garage
- Elektrisches Hubbett
- Dusche und WC getrennt
- Großer Wandschrank

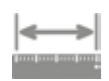


Grundriss für 2 Personen mit Face to Face Sitzgruppe und Hubbett. Auf nur 5,99 m wie in den eigenen 4 Wänden fühlen. Super bequemes elektrisches Hubbett inklusive.



SAISON
2024

TEI F70DBH



Länge
6,98 m



Sitzplätze
4



Schlafplätze
4



HIGHLIGHTS

- Ford Trail Offroad-Optik
- Elektrisches Hubbett
- Von innen & außen zugängliche Garage
- Dusche und WC getrennt
- Gemütliches Querbett mit Fenster



Mit nur 6,98 m fasziniert dieser neue Mooveo mit einem erstmaligem Querbett und mit Heckfenster. Das Bad verfügt über einen getrennten Dusch- & WC Bereich. Super bequemes elektrisches Hubbett inklusive.





MOOVEO	F65DH	F70DBH
Fahrgestell	FORD	FORD
Abmessungen der Reifen (Modell mit Grundausstattung)	215/75 R16	215/75 R16
AUTONOMIE		
Fassungsvermögen des Dieseltanks (in Liter) (serienmäßig)	70	70
Höchstmenge an Frischwasser (in Liter) ($\pm 3\%$)	130	130
Höchstmenge an Abwasser (in Liter) ($\pm 3\%$)	90	90
ABMESSUNGEN ($\pm 3\%$)		
Länge (in cm)	660	699
Breite (in cm)	220	220
Gesamtbreite inkl. ausgeklappte Außenspiegel (in cm)	274	274
Höhe (in cm)	288	288
Radstand (in cm)	375	375
Markise (in m)	3,5	4
ÄUSSERE STAUMÖGLICHKEITEN ($\pm 3\%$)		
Breite und Höhe der Garage (in cm)	112	110
Stauraum (in Liter)	1850	1900
Heckgaragentür auf rechter Seite B x H (in cm)	76,5x110	76,5x105
Heckgaragentür auf linker Seite B x H (in cm)	74,5x100	62x107



MOOVEO	F65DH	F70DBH
INNEN ($\pm 3\%$)		
Stehhöhe im Wohnbereich (in cm)	191	191
Stehhöhe in der Dusche (in cm)	192	192
Höchstmaß des Fernsehers im Wohnbereich (in Zoll)	22	22
Feststehendes Heckbett (in cm)	-	140x200
Hubbett (in cm)	140x200	140x200
Optionaler zusätzlicher Schlafplatz im Wohnbereich (in cm)	98x200	98x200
ANZAHL PLÄTZE		
Fahrtsitze	4	4
Essplätze	5	5
Schlafplätze	2	4
Zusätzliche optionale Schlafplätze	1	1
GEWICHT – NUTZLAST		
Technisch zulässige Gesamtmasse (in kg) (zGM) – Grundkonfiguration	3500	3500
Zulässiges Gesamtgewicht des Zuges (in kg)	4250	4250
Zulässige Anhängelast (gebremst/ungebremst) (in kg)	1150/750	1150/750
Nutzlast (in kg) (Grundkonfiguration)	485	435
FAHRTSITZE (LAUT ZULASSUNG)		
Leichtfahrzeug Light: Höchstzulässige Masse (in kg) (zGM)	3500	3500
Maximale Anzahl von Plätzen laut Zulassung mit Grundausstattung	4	4
Verfügbare Masse (A) für zusätzliche Ausstattung ab Werk (in kg)	184	130

RECHTLICHE HINWEISE:

Die Plätze im Kfz-Schein und das Gewicht im fahrbereiten Zustand werden gemäß den europäischen Richtlinien möglichst genau berechnet. Sie berücksichtigen den Standardaufbau und die serienmäßigen Ausstattungen mit einer Toleranz von +/- 5 %. Die angegebene Masse in fahrbereitem Zustand beinhaltet die Trinkwassertanks mit 20 Litern, den Kraftstofftank zu 90 % gefüllt, eine zu 90 % gefüllte Gasflasche und 75kg Normgewicht für den Fahrer. Die Zuladungskapazitäten ergeben sich aus der Differenz zwischen der technisch zulässigen Gesamtmasse und der Masse in fahrbereitem Zustand. Der Hersteller verpflichtet sich, ein Reisemobil auszuliefern, dessen Masse in fahrbereitem Zustand sich innerhalb der Toleranzgrenze von +/- 5 % befindet, im Vergleich zu der angegebenen Masse in fahrbereitem Zustand, die bei den Homologationsformalitäten verlangt wird. Achtung: Sonder- und Zusatzausstattungen sind nicht in den Massen im fahrbereitem Zustand von Reisemobilen enthalten. Folglich führt dies systematisch zu einer Verringerung der Zuladungskapazitäten. Gleiches gilt für das nicht unerhebliche Gewicht des zusätzlichen marktgängigen Zubehörs, das ebenfalls von den Zuladungskapazitäten der Wohnmobile abzuziehen ist. Demzufolge kann die Aufrüstung mit solchem Zubehör eventuell zu einer Reduzierung der Passagieranzahl führen. Deshalb ist es ratsam, sich nach vollständigem Beladen des Fahrzeugs zu vergewissern, dass das höchstzulässige Gesamtgewicht (Gesamtlast und Achslast) eingehalten wird. Die maximale Anhängermasse ist eine Fahrgestell-Angabe und abhängig von der Fahrzeugzulassung. Je nach am Fahrzeug angebrachter Anhängerkupplung und den zugehörigen spezifischen Vorgabewerten ihres Herstellers kann die höchstzulässige Anhängelast ebenfalls geringer ausfallen. Die technischen Daten für die Belastbarkeit der Anhängerkupplung (insbesondere die Werte D und S) stehen auf dem Kupplungstypenschild. Der D-Wert lässt die zulässige Höchstmasse pro Anhängerkupplung mit folgender Berechnung ermitteln: $MR = DxT/((9,8xT)-D)$, mit: MR = mögliche Höchstmasse des Anhängers (in Tonnen); T = Höchstmasse (zGG) des Fahrzeugs (in Tonnen); D = Wert (in kN), der auf der Anhängerkupplung abzulesen ist. Beispiel: mit D = 11,3kN auf einer Basis von 35L erhalten wir folgende Höchstmasse des Anhängers (MR): $MR = (11,3x3,5)/((9,8x3,5)-11,3) = 1,72 t$ (oder 1 720 kg). Für eine höchstzulässige Anhängelast des Fahrzeugs bis zu 2,5 Tonnen. Die in dieser Broschüre präsentierten Reisemobile und deren entsprechenden technischen und ästhetischen Spezifikationen sind als Kollektion 2024 bekannt, sofern sie ab dem 1. Juli 2023 zugelassen werden. Diese Regel ist bei Reisemobilen üblich, für die es den Begriff „Jahresfahrzeug“ nicht gibt. Jeder Reisemobilist mit einem vor dem 20. Januar 1975 in Frankreich ausgestellten Führerschein der Klasse B kann ein Reisemobil mit einer technisch zulässigen Gesamtmasse von über 3,5 Tonnen fahren. Um diese Derogation in Frankreich (sie wird in der Europäischen Union anerkannt) geltend zu machen, muss sich der Besitzer eines Führscheins der Klasse B in die Präfektur begeben und auf seinem Führerschein diesen Code vermerken lassen: „79: Reisemobil > 3500 kg“. Die in dieser Broschüre abgebildeten Fahrzeuge können optionale Ausstattungen enthalten, die einen Aufpreis erfordern. Da Pilote-Fahrzeuge in mehreren europäischen Ländern vertrieben werden, sind Unterschiede bei den technischen Daten und in der Ausstattung möglich. Zur genauen Bestimmung der in Ihrem Land erhältlichen Fahrzeuge wenden Sie sich bitte an Ihren MOOVEO-Händler. Darüber hinaus behält sich MOOVEO das Recht vor, die in dieser Broschüre beschriebenen Fahrzeuge jederzeit ohne Vorankündigung umzugestalten. Die Grafik- und Designelemente, welche die Werbebilder des Katalogs prägen, sind nicht Bestandteil des Fahrzeugs bzw. der Lieferleistung. Trotz größter Sorgfalt bei Erstellung dieses Katalogs sind die enthaltenen Angaben nicht rechtsverbindlich.

HINWEIS:

Die technischen Daten der Kollektion 2024 gelten ab dem 1. Juli 2023 und ersetzen alle anderen im Umlauf befindlichen Daten. Die Angaben in diesem Dokument sind allgemeiner und informativer Natur und als unverbindlich anzusehen. Trotz der sorgfältigen Ausarbeitung und der Genauigkeit ist dieses Handbuch kein vertraglich bindendes Dokument und kann keine Rechtsklage begründen. Die Pilote-Unternehmensgruppe behält sich das Recht vor, ihre Produkte jederzeit ohne Vorankündigung zu ändern. Dabei ist sie nicht verpflichtet, die vorab hergestellten Fahrzeuge zu ändern. Die Spezifikationen der in dieser Broschüre beschriebenen Fahrzeuge können entsprechend der Serienausstattung des jeweiligen Landes von Land zu Land verschieden sein. Wir bitten Sie, Kontakt zu Ihrem Händler aufzunehmen, der zu Ihrer Verfügung steht, um Ihnen alle weiteren Informationen zukommen zu lassen. Die Preise in diesem Dokument sind lediglich zur Orientierung angegeben und gelten ausschließlich für ab Werk eingebaute Ausstattung und keinesfalls für eine spätere Montage. Die empfohlenen Verkaufspreise sind in Euro inklusive Mehrwertsteuer angegeben und verstehen sich zum Zeitpunkt der Lieferung mit der gesetzlich gültigen Umsatzsteuer. Grundlage ist die ab dem 1. Juli 2023 gültige Preisliste. Die Preise können ohne Vorankündigung geändert werden.

* Im Kaufpreis ist die zum Zeitpunkt der Lieferung gesetzlich gültige Umsatzsteuer enthalten. Preise zzgl. Überführung von Hersteller bis Händler. Die vorstehenden Ausstattungen sind diejenigen beim Stand der Drucklegung. Es werden ständig Ausstattungsveränderungen vorgenommen. Hierbei kommt es auf die Abnahme bei Übergabe durch den Kunden an. Ebenso kann es zu Preisveränderungen kommen. Konstruktions- und Ausstattungsveränderungen führen dazu, dass hiesige Angaben unbestimmt sind und keiner Zusicherung unterliegen. WOF behält sich das Recht vor, die oben aufgeführten Daten jederzeit zu verändern. Änderungen in Konstruktion und Ausstattung vorbehalten. Für Druckfehler und Irrtümer keine Haftung. Stand der Drucklegung: 03.11.2023



WOF GmbH

Otto-Hahn-Str. 15

73235 Weilheim/Teck

TEL.: + 49 (0) 7023 94 88 94 - 0

WEB: wof-wohnmobile.de

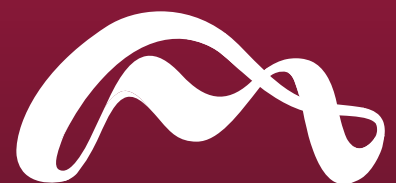
EMAIL: info@wof-europe.com



optional

www.mooveo-wohnmobile.de

Importeur: WOF Wohnmobil Outlet Factory Verwaltung GmbH



MOOVEO

TIME TO MOOVE

WOF behält sich das Recht vor, die in der Händlermappe aufgeführten Daten jederzeit zu verändern. Änderungen in Konstruktion und Ausstattung vorbehalten. Für Druckfehler und Irrtümer keine Haftung.